

Produktinformation

- 2 Seitenpaneele
 - 1 Hinterwandpaneel
 - 1 Dachpaneel
 - 1 Bodenpaneel
 - 1 Ganzglastür
 - 2 Fensterelemente
 - 1 Bank
 - 5 Keramikstrahler (1750 W)
 - 1 Digitales Steuergerät
 - 1 Radio
- 3 Licht-Strahler
 - 1 Oxygenionisator
 - Schrauben und Beschläge

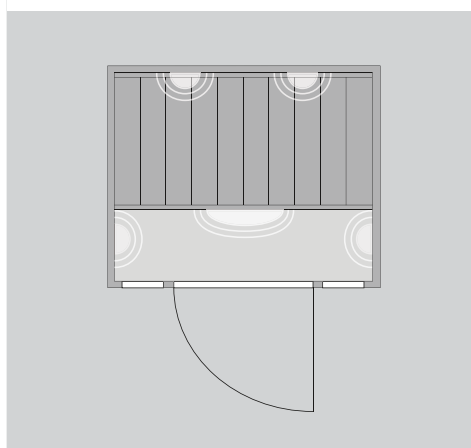
40 mm Infrarotkabine



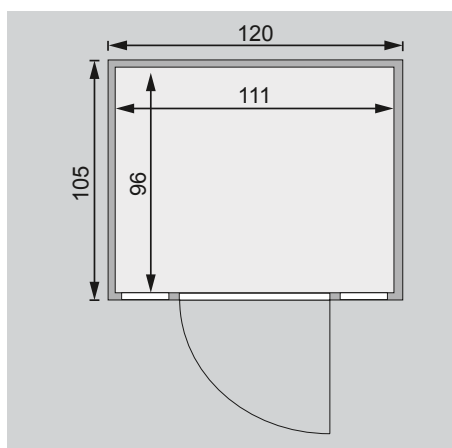
10 cm Wand- und Deckenabstand einhalten!

| | |
|--------------------------------------|----------------------------------|
| Außenmaße inkl Dachkranz | B 120 × T 119 × H 190 cm |
| Außenmaße | B 120 × T 105 × H 182 cm |
| Innenmaße | B 111 × T 96 × H 173 cm |
| Umbauter Raum | 1,8 m ³ |
| Tür Außenmaße | B 60 × H 161,5 cm |
| Tür Durchgangsmaße | B 54,5 × H 155 cm |
| Tür Lichtausschnitt | B 54,5 × H 155 cm |
| Fenster Außenmaße | B 20,5 × H 161,5 cm |
| Fenster Lichtausschnitt | B 15 × H 155 cm |
| Sitzbank | B 111 × T 45 × H 44 cm |
| Keramikstrahler | á 350 W |
| Gewicht Kabine | 130 kg |
| Paketmaße | B 185 × T 131 × H 60 cm / 171 kg |
| Spiegelbar | nein |
| Türposition in Front variabel | nein |

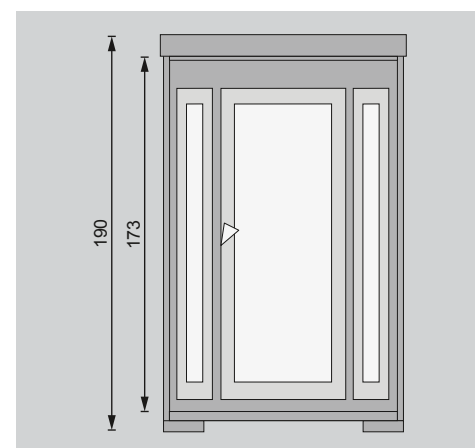
Position Strahler



Außen-/Innenmaße (in cm)



Außen-/Innenmaße Höhe



Ausführung

- Canadian Hemlock
- Wand
 - 40 mm Wandstärke, vormontiert
 - Kofferverschluss für einen schnellen Auf- und Abbau

Tür

- Einflügeltür mit umlaufend stabilem Rahmen mit Profilbeschlägen
- Klares Sicherheitsglas
- Öffnungsrichtung DIN rechts
- Magnetverschlusstechnik
- Holztürgriff

Sitzbank

- Sitzfläche aus Hemlock Holz inkl Bankblende

Licht

- Lesenlampen (je 5 W) mit konstanten Lichtspots
- Einige Lichtspots können optional die Farbe wechseln (je 1 W)

Strahler

- 100 % Keramik-Infrarotstrahler
- Positionen:
 - 1x Sitzbank-Front
 - 2x Rückwand
 - 1x Seitewand links
 - 1x Seitewand rechts

Radio

- FM/AM
- USB-Kartenanschluss
- Bluetooth

Steuergerät

- Von innen bedienbar
- Einstellungen: Licht; Ein- und Ausschalten der Wärmekabine und die Zeiteinstellung
- Oxygenionisator
 - Entfernt geruchsbildende Bakterien und Feinstaub
- Allgemeines
 - Temperatur max. 65°C
 - Laufzeit 0 - 99 min
 - Anschluss mit 300 cm langem Kabel